

## Kotvící lišty

**MIRRA czech, s.r.o.**

fakturační adresa:

Lípa nad Orlicí 155, 517 21 Týniště nad Orlicí

provoz: V Sítinách 588, Týniště nad Orlicí

tel./fax: (+420) 494 377 122

tel.: 494 370 244

e-mail: [mirra@mirra.cz](mailto:mirra@mirra.cz)

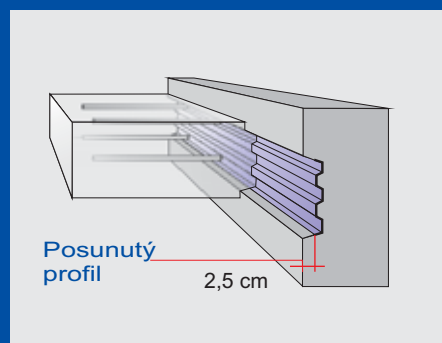
**www.mirra.cz**



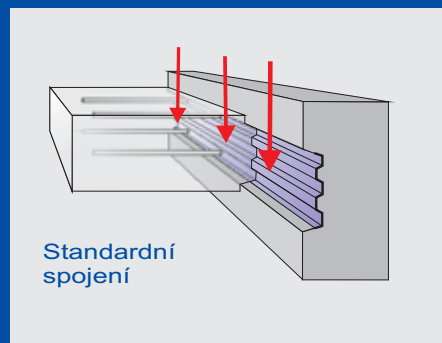
Ubox RSH



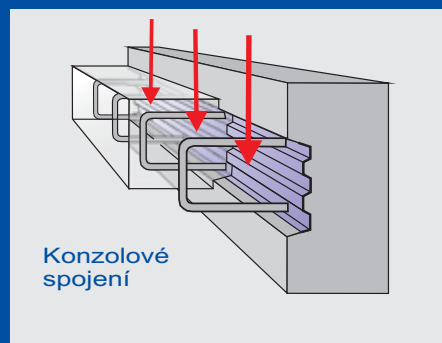
Ubox RSV



Posunutý profil  
2,5 cm



Standardní spojení



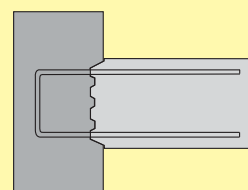
Konzolové spojení

Ubox - kotvící lišta používaná v železobetonových konstrukcích při spojování částí výztuže pod různými úhly, tj. stěn se stropem, stěna s průvlaky, stěna se stěnou atd.

Typy kotvících lišt Ubox:

- Ubox RSH - dvouřadová
- Ubox RSV - jednořadová
- Ubox RSH aktiv - s těsněním
- Ubox RSH typ S - nestandardní

Schéma použití

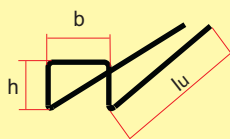
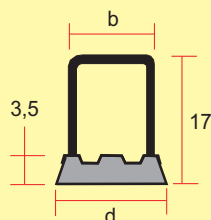


Technická aprobace AT-15-6287/2004

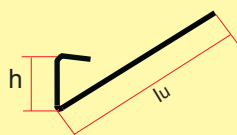
### Rozměry a montáž

Ubox RSH – profilovaná („zubatá“) kategorie – splňuje veškeré požadavky dle DIN 1045-1.

Výpočty – viz. statika na straně 8



Ubox RSV – hladká kategorie



Výztuhová ocel: BST 500  
Průměr oceli: 8 – 12 mm

Montáž:

1. Ubox RSH přibijeme k bednění. Spojujeme oko lišty s výztuží. Po uzavření bednění betonujeme.



2. Snímáme bednění, odnímáme dolní víko schránky a odkrýváme ohnuté pruty výztuže.



1. Ohýbáme odryté pruty výztuže a spojujeme je s výztuží dalšího dílu.

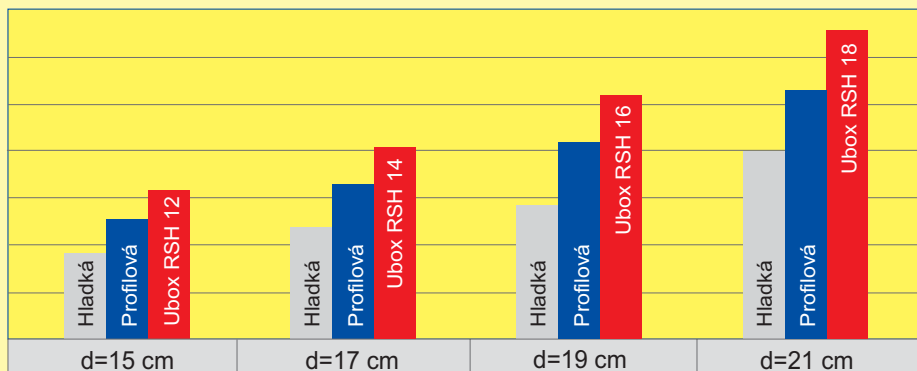


**Pozor: pruty je možné ohýbat pouze jednou.**

### Srovnání kotvících lišt

Porovnání kvality odolnosti vůči stříhu lišt v závislosti na typu spáry.

Ubox RSH přenáší větší zatížení. Ubox RSH snižuje náklady.



**Technické parametry Ubox RSV.**

a – rozestup mezi řadami

Číslo výrobku	Typ	Ocel s mm	a cm	h cm	L m	lu cm
507-0815	RSV 8-15	8	15	17	1,25	30
507-0820	RSV 8-20	8	20	17	1,25	30
507-1015	RSV 10-15	10	15	17	1,25	38
507-1020	RSV 10-20	10	20	17	1,25	38
507-1215	RSV 12-15	12	15	17	1,25	45
507-1220	RSV 12-20	12	20	17	1,25	45

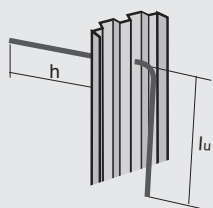
**Technické parametry Ubox RSH**

Číslo výrobku	Typ	b cm	Ocel ds mm	a cm	h cm	d cm	L m	lu cm
508-0815	RSH 8-8-15	8	8	15	17	11	1,25	30
508-0820	RSH 8-8-20	8	8	20	17	11	1,25	30
508-1015	RSH 8-10-15	8	10	15	17	11	1,25	38
508-1020	RSH 8-10-20	8	10	20	17	11	1,25	38
591-0815	RSH 11-8-15	11	8	15	17	14	1,25	30
591-0820	RSH 11-8-20	11	8	20	17	14	1,25	30
591-1015	RSH 11-10-15	11	10	15	17	14	1,25	38
591-1020	RSH 11-10-20	11	10	20	17	14	1,25	38
591-1215	RSH 11-12-15	11	12	15	17	14	1,25	45
591-1220	RSH 11-12-20	11	12	20	17	14	1,25	45
592-0815	RSH 12-8-15	12	8	15	17	15	1,25	30
592-0820	RSH 12-8-20	12	8	20	17	15	1,25	30
592-1015	RSH 12-10-15	12	10	15	17	15	1,25	38
592-1020	RSH 12-10-20	12	10	20	17	15	1,25	38
592-1215	RSH 12-12-15	12	12	15	17	15	1,25	45
592-1220	RSH 12-12-20	12	12	20	17	15	1,25	45
594-0815	RSH 14-8-15	14	8	15	17	17	1,25	30
594-0820	RSH 14-8-20	14	8	20	17	17	1,25	30
594-1015	RSH 14-10-15	14	10	15	17	17	1,25	38
594-1020	RSH 14-10-20	14	10	20	17	17	1,25	38
594-1215	RSH 14-12-15	14	12	15	17	17	1,25	45
594-1220	RSH 14-12-20	14	12	20	17	17	1,25	45
596-0815	RSH 16-8-15	16	8	15	17	19	1,25	30
596-0820	RSH 16-8-20	16	8	20	17	19	1,25	30
596-1015	RSH 16-10-15	16	10	15	17	19	1,25	38
596-1020	RSH 16-10-20	16	10	20	17	19	1,25	38
596-1215	RSH 16-12-15	16	12	15	17	19	1,25	45
596-1220	RSH 16-12-20	16	12	20	17	19	1,25	45
598-0815	RSH 18-8-15	18	8	15	17	21	1,25	30
598-0820	RSH 18-8-20	18	8	20	17	21	1,25	30
598-1015	RSH 18-10-15	18	10	15	17	21	1,25	38
598-1020	RSH 18-10-20	18	10	20	17	21	1,25	38
598-1215	RSH 18-12-15	18	12	15	17	21	1,25	45
598-1220	RSH 18-12-20	18	12	20	17	21	1,25	45
590-0815	RSH 20-8-15	20	8	15	17	23	1,25	30
590-0820	RSH 20-8-20	20	8	20	17	23	1,25	30
590-1015	RSH 20-10-15	20	10	15	17	23	1,25	38
590-1020	RSH 20-10-20	20	10	20	17	23	1,25	38
590-1215	RSH 20-12-15	20	12	15	17	23	1,25	45
590-1220	RSH 20-12-20	20	12	20	17	23	1,25	45
599-0815	RSH 22-8-15	22	8	15	17	25	1,25	30
599-0820	RSH 22-8-20	22	8	20	17	25	1,25	30
599-1015	RSH 22-10-15	22	10	15	17	25	1,25	38
599-1020	RSH 22-10-20	22	10	20	17	25	1,25	38
599-1215	RSH 22-12-15	22	12	15	17	25	1,25	45
599-1220	RSH 22-12-20	22	12	20	17	25	1,25	45

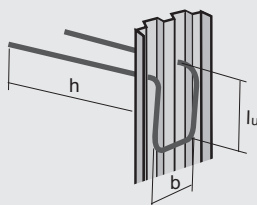




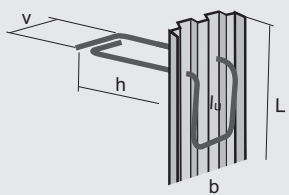
Ubox RSH aktiv



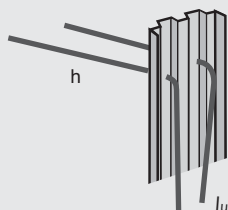
Typ S 1



Typ S 2



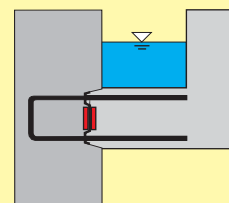
Typ S 3



Typ S 4

Ubox RSH aktiv – je oboustranně pokryt aktivním těsněním v podobě bentonitové pásky. Samorozpustná fólie pokrývající bentonit jej zabezpečuje před předčasným bobtnáním.

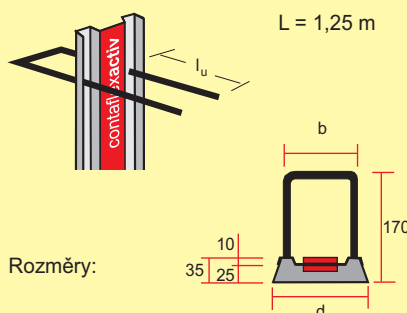
### Schéma zabudování



Použití:

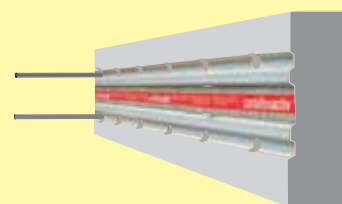
- odvodňovací kanály
- vodotěsné přepážky v nádržích
- vodotěsné spoje desek a stěn

### Charakteristika



Rozměry:

Ubox RSH pokrytý bentonitem.

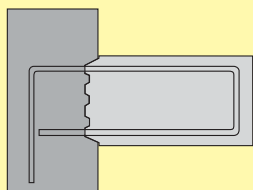


Pozor: Bezpečnostní fólie nesmí být odstraněna.

### Technické parametry Ubox RSH aktiv

Číslo výrobku	Typ	b cm	Ocel ds mm	a cm	h cm	d cm	L m	lu cm
574-0815	RSH 14-8-15 aktiv	14	8	15	17	17	1,25	30
574-0820	RSH 14-8-20 aktiv	14	8	20	17	17	1,25	30
574-1015	RSH 14-10-15 aktiv	14	10	15	17	17	1,25	38
574-1020	RSH 14-10-20 aktiv	14	10	20	17	17	1,25	38
574-1215	RSH 14-12-15 aktiv	14	12	15	17	17	1,25	45
574-1220	RSH 14-12-20 aktiv	14	12	20	17	17	1,25	45
576-0815	RSH 16-8-15 aktiv	16	8	15	17	19	1,25	30
576-0820	RSH 16-8-20 aktiv	16	8	20	17	19	1,25	30
576-1015	RSH 16-10-15 aktiv	16	10	15	17	19	1,25	38
576-1020	RSH 16-10-20 aktiv	16	10	20	17	19	1,25	38
576-1215	RSH 16-12-15 aktiv	16	12	15	17	19	1,25	45
576-1220	RSH 16-12-20 aktiv	16	12	20	17	19	1,25	45
578-0815	RSH 18-8-15 aktiv	18	8	15	17	21	1,25	30
578-0820	RSH 18-8-20 aktiv	18	8	20	17	21	1,25	30
578-1015	RSH 18-10-15 aktiv	18	10	15	17	21	1,25	38
578-1020	RSH 18-10-20 aktiv	18	10	20	17	21	1,25	38
578-1215	RSH 18-12-15 aktiv	18	12	15	17	21	1,25	45
578-1220	RSH 18-12-20 aktiv	18	12	20	17	21	1,25	45
570-0815	RSH 20-8-15 aktiv	20	8	15	17	23	1,25	30
570-0820	RSH 20-8-20 aktiv	20	8	20	17	23	1,25	30
570-1015	RSH 20-10-15 aktiv	20	10	15	17	23	1,25	38
570-1020	RSH 20-10-20 aktiv	20	10	20	17	23	1,25	38
570-1215	RSH 20-12-15 aktiv	20	12	15	17	23	1,25	45
570-1220	RSH 20-12-20 aktiv	20	12	20	17	23	1,25	45
572-0815	RSH 22-8-15 aktiv	22	8	15	17	25	1,25	30
572-0820	RSH 22-8-20 aktiv	22	8	20	17	25	1,25	30
572-1015	RSH 22-10-15 aktiv	22	10	15	17	25	1,25	38
572-1020	RSH 22-10-20 aktiv	22	10	20	17	25	1,25	38
572-1215	RSH 22-12-15 aktiv	22	12	15	17	25	1,25	45
572-1220	RSH 22-12-20 aktiv	22	12	20	17	25	1,25	45

### schéma použití



Ubox RSH typ S – speciální typ vyrobený dle individuálních požadavků.

Nestandardní verze: S1 až S9.  
Profil Ubox RSH typ S: zubatý

Druh oceli: BST 500  
Průměr oceli: 8 – 16 mm

Ubox RSH typ S může být vyroben ve verzi **aktiv**.

### Typ S – rozměrování

Rozměrování: podle typů S1 až S9

Standardní délky: L = 1,25 m  
Nestandardní délky: dle diagramu

a – rozestupy mezi řadami výztuže  
lu – délka ukotvení

Pro realizaci objednávky typu S je nutno uvést rozměry prutů.

Je možné provedení jiných typů.

h, b, v – dle schématu

Typ	Ocel mm	a cm	h cm	lu cm	b cm	v cm	Délka L w m	Počet kusů

### Diagram

Výběr lu v závislosti na šířce smyčky b.

nestandardní délka:  $L = 2 \times lu - 10$

